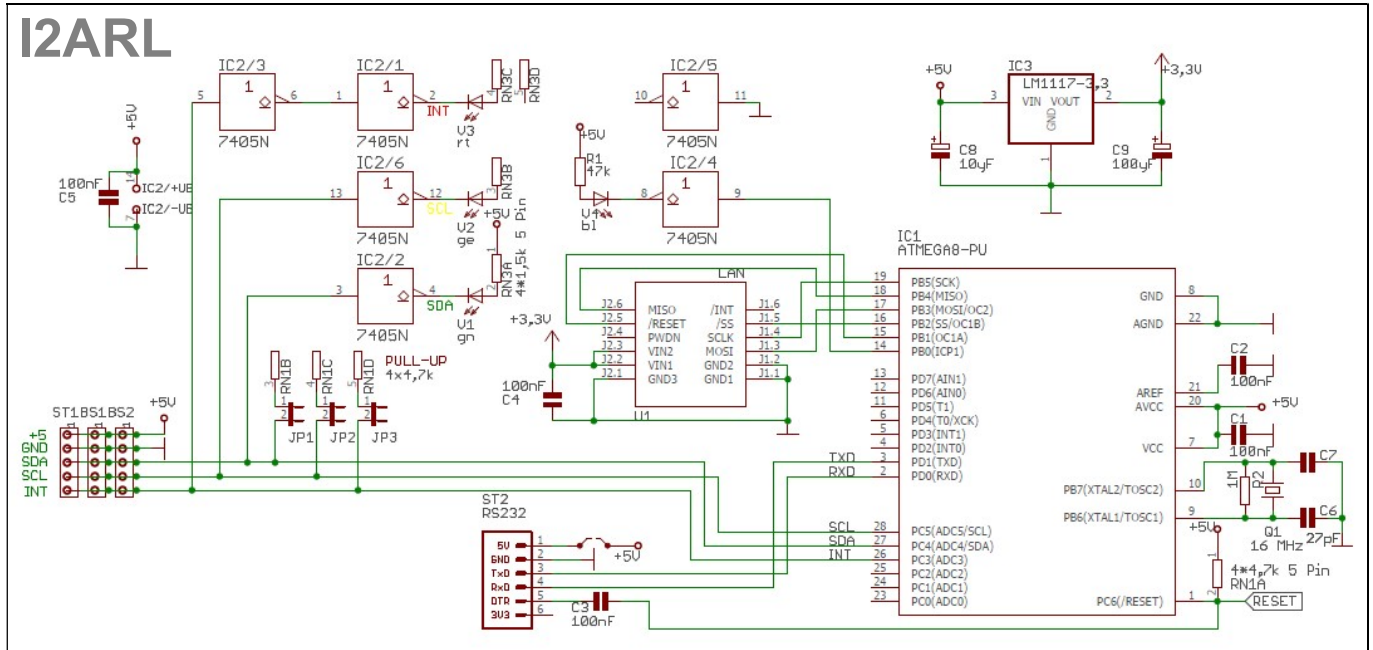


I²C-Arduino UNO Modul mit W5500-LAN Option

Zur Montage auf DIN-Schienen (Hutschienen) geeignet



(download unter <http://www.horter.de/doku/>)

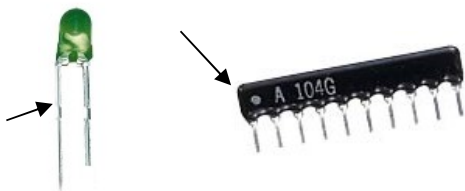
Stückliste:

Bauteil	Bezeichnung	Anz.
C1-C5	Keramik-Kondensator 100 nF	5
C6, C7	Keramik-Kondensator 27 pF	2
C8	Elko 10yF	1
C9	Elko 100yF	1
RN1	Widerstandsnetzwerk 4x 1,5kΩ 5 Pin	1
RN2	Widerstandsnetzwerk 4x 4,7kΩ 5 Pin	1
R1	Widerstand 47 kΩ (ge, li or)	1
R2	Widerstand 1MΩ (bn, sw gn)	1
IC1	ATMEGA328P DIL 28 + IC-Fassung	1
IC2	7405N + IC-Fassung 14 polig	1
IC3	LM1117-3,3 SMD	1
Q1	Quarz 16 MHz	1
V1	LED 3 mm grün 2mA	1
V2	LED 3 mm gelb 2 mA	1
V3	LED 3mm rot 2 mA	1
V4	LED 3mm blau 2 mA	1
U1	Buchsenleiste 1x6 pol für LAN-Modul	2
JP1-3	Pfostenleiste 2pol + Jumper	3
ST1	Anschlussklemme 5 polig	1
ST2	Buchsenleiste 1x6 pol für USB-RS232	3

Option

U1	W5500 Ethernet-Netzwerkmodul	1
BS1, BS2	Busstecker + Kabel	2

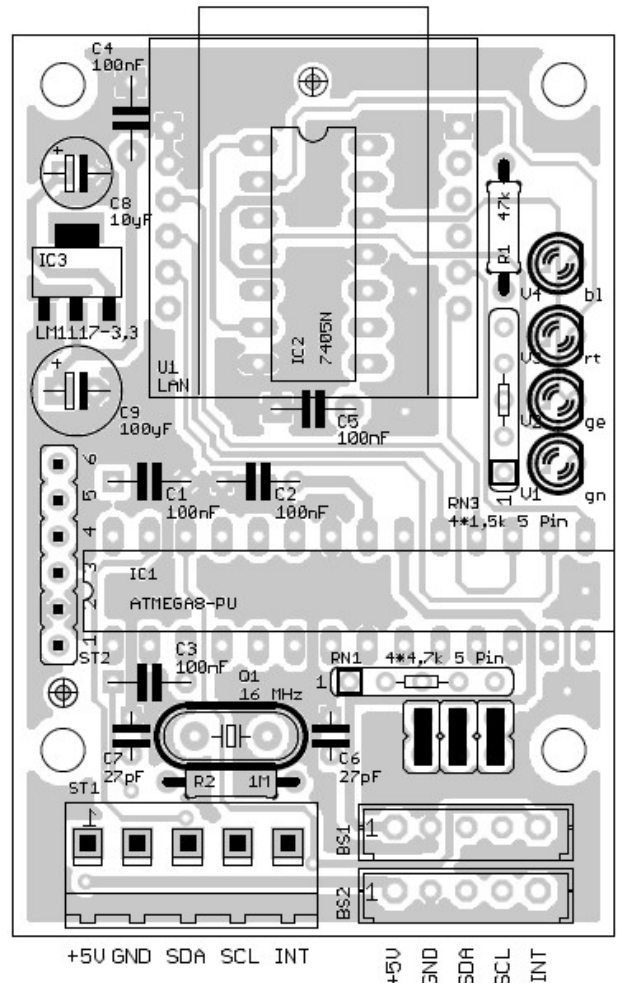
Info:



langer Fuß ist Pluspol
quadratischer Lötpin

Markierung
beachten

Bestückungsplan



100% Recycling Papier

