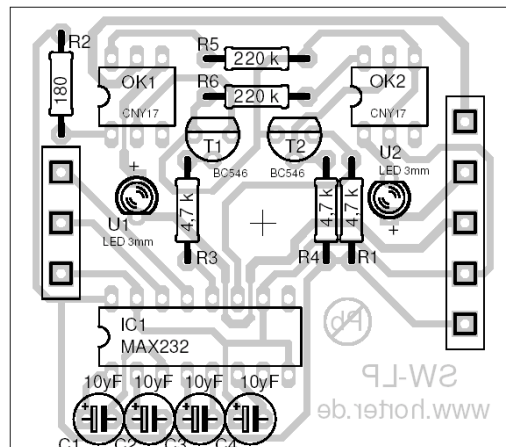


(download unter <http://www.horter.de/doku/>)

## Bestückungsplan:

### Verbindung zum PC

25pol	9pol	PC-Seite	
2	3	TxD	→
3	2	RxD	←
7	5	GND	



### 15pol S5-Seite

13	20 mA Quelle
7	-TxD
9	+RxD
2+15	GND
14	+5V
6	] Brücke
11	

## Stückliste:

Bauteil	Bezeichnung	Anzahl
V1, V2	LED 3mm grün	2
R1, R3, R4	Widerstand 4,7 kΩ (ge vi rt)	3
R2	Widerstand 180 Ω (bn gr bn)	1
R5, R6	Widerstand 220 kΩ (rt rt ge)	2
IC1	MAX 232 CPE	1
	IC-Fassung 16polig	1
	IC-Fassung 6polig	2
C1, C2, C3, C4	Elko 10 µF	4
T1, T2	BC546	2
ST1, ST2	RTM-Stift 1,3 mm	8
	SUB-D 9 Buchse	1
	SUB-D 9 Gehäuse	1
	SUB-D 15 Stecker	1
	SUB-D 15 Gehäuse	1
Leitung	LIYC 5 x 0,14 (6x0.14)	3
Gehäuse	G025 72 x 50 x 21 mm	1

## Info:



## Montageanleitung:

